



kitchen accessories



FREE JAZZ

FAMILY LINE

FreeJazz 45

| PRODOTTO PRODUCT | COLORI SECCHI BUCKET COLOURS | PESO KG. WEIGHT KG. | VOLUME M ³ VOLUME M ³ | PZ. X BANCALE PCS/PLT | CONFEZIONE PACKAGE | PZ. X IMBALLO PACKAGING |
|---------------------|---------------------------------|------------------------|--|--------------------------|-----------------------|----------------------------|
|---------------------|---------------------------------|------------------------|--|--------------------------|-----------------------|----------------------------|



REF. 93014162451 grigio orione
27 LT- H 25
1 X12LT+
3X 5LT

3,6

0,05

32

cartone
carton box

PCS 1



REF. 93014162452 grigio orione
36 LT- H 33,5
1 X15LT+
3X 7LT

3,9

0,06

20

cartone
carton box

PCS 1



REF. 93014162453 grigio orione
41 LT- H 44,5
1 X20LT+
3X 7LT

4,7

0,09

16

cartone
carton box

PCS 1



REF. 93014162454 grigio orione
47 LT- H 54,5
1 X26LT+
3X 7LT

4,95

0,11

12

cartone
carton box

PCS 1



Portarifiuti ad estrazione frontale, ecologico per la raccolta differenziata.

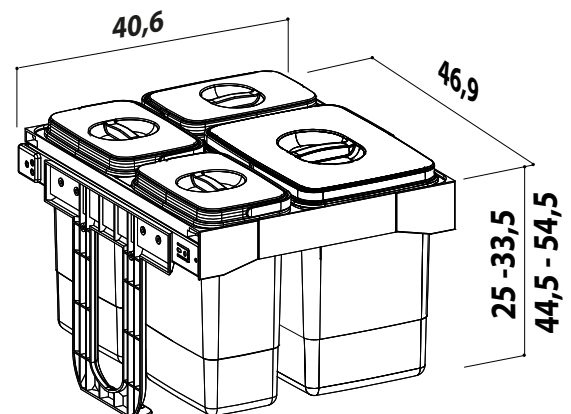
Front extraction waste bin, ecological waste bin for separate waste collection.

Caratteristiche

- Massima differenziazione per tutti i rifiuti domestici in un solo prodotto
- 4 diverse altezze danno la possibilità di inserirsi sia sotto il lavello fino ad utilizzare l'intero spazio di una base
- Soluzioni per cabinet da 45 cm a 120 cm

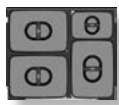
Features

- Maximum differentiation for all household waste in one product
- 4 different heights give the possibility to fit both under the sink up to use the entire space of a base
- Solutions for cabinets from 45 cm to 120 cm

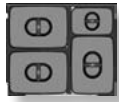


FreeJazz 60

| PRODOTTO PRODUCT | COLORI SECCHI BUCKET COLOURS | PESO KG. WEIGHT KG. | VOLUME M ³ VOLUME M ³ | PZ. X BANCALE PCS/PLT | CONFEZIONE PACKAGE | PZ. X IMBALLO PACKAGING |
|---------------------|---------------------------------|------------------------|--|--------------------------|-----------------------|----------------------------|
|---------------------|---------------------------------|------------------------|--|--------------------------|-----------------------|----------------------------|



| | | | | | | |
|---|-------------------------------------|------|------|----|------------------------------|-------|
| REF. 93014162601 41 LT- H 25 3 X12LT+ 1X 5LT | grigio orione <i>orione grey</i> | 4,65 | 0,07 | 32 | cartone <i>carton box</i> | PCS 1 |
|---|-------------------------------------|------|------|----|------------------------------|-------|



| | | | | | | |
|---|-------------------------------------|-----|------|----|------------------------------|-------|
| REF. 93014162602 52 LT- H 33,5 3 X15LT+ 1X 7LT | grigio orione <i>orione grey</i> | 5,1 | 0,09 | 20 | cartone <i>carton box</i> | PCS 1 |
|---|-------------------------------------|-----|------|----|------------------------------|-------|



| | | | | | | |
|---|-------------------------------------|-----|------|----|------------------------------|-------|
| REF. 93014162603 56 LT- H 33,5 1 X15LT+ 1 X7LT 1X 34LT | grigio orione <i>orione grey</i> | 4,8 | 0,09 | 20 | cartone <i>carton box</i> | PCS 1 |
|---|-------------------------------------|-----|------|----|------------------------------|-------|



| | | | | | | |
|---|-------------------------------------|------|------|----|------------------------------|-------|
| REF. 93014162604 67 LT- H 44,5 3 X20LT+ 1X 7LT | grigio orione <i>orione grey</i> | 6,15 | 0,12 | 16 | cartone <i>carton box</i> | PCS 1 |
|---|-------------------------------------|------|------|----|------------------------------|-------|



| | | | | | | |
|---|-------------------------------------|-----|------|----|------------------------------|-------|
| REF. 93014162605 85 LT- H 54,5 3 X26LT+ 1X 7LT | grigio orione <i>orione grey</i> | 6,7 | 0,15 | 12 | cartone <i>carton box</i> | PCS 1 |
|---|-------------------------------------|-----|------|----|------------------------------|-------|

Portarifiuti ad estrazione frontale, ecologico per la raccolta differenziata.

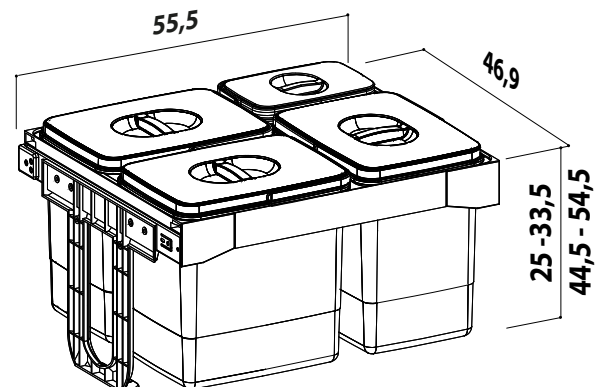
Front extraction waste bin, ecological waste bin for separate waste collection.

Caratteristiche

- Massima differenziazione per tutti i rifiuti domestici in un solo prodotto
- 4 diverse altezze danno la possibilità di inserirsi sia sotto il lavello fino ad utilizzare l'intero spazio di una base
- Soluzioni per cabinet da 45 cm a 120 cm

Features

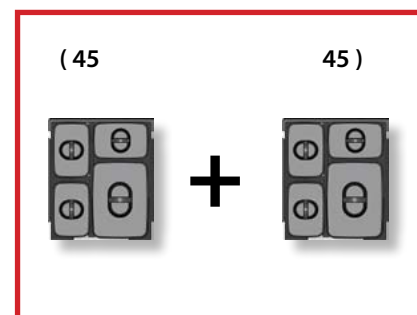
- *Maximum differentiation for all household waste in one product*
- *4 different heights give the possibility to fit both under the sink up to use the entire space of a base*
- *Solutions for cabinets from 45 cm to 120 cm*



FreeJazz 90 -120



CABINET 90 (45+45)



Portarifiuti di grande capacità, ecologico per la raccolta differenziata.

Tempo di montaggio 6 minuti.

*Ecological waste bin, for separate waste collection.
Installation time 6 minutes.*



CABINET 120 (60+60)

